

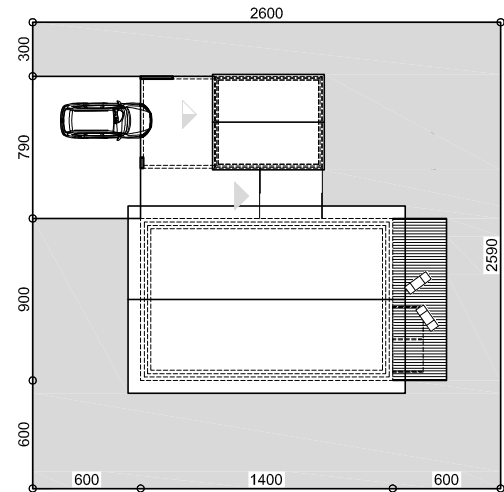
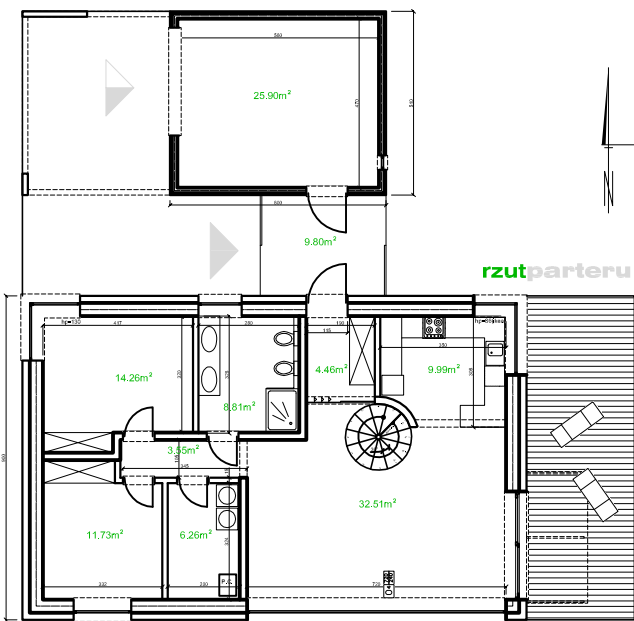
**cena projektu 2500zł**



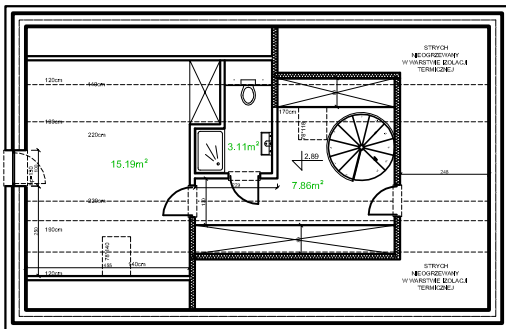
Powierzchnia użytkowa: **118,44m<sup>2</sup>+25,90**  
 Powierzchnia zabudowy: 126m<sup>2</sup>+30.6m<sup>2</sup>  
 Wysokość do kalenicy: 7,25m  
 Kąt nachylenia dachu: 37°  
 EUco= <40 [kWh/m2 rok]

**ekotypowy  
14**

**Technologia:**  
 Fundament: ława fundamentowa lub płyta fundamentowa 25cm beton + 20cm EPS200  
 Ściany: dwuwarstwowe- beton komórkowy 36cm + 20cm EPS  
 Stropy: monolityczne żelbetowe, gr. 15cm  
 Dach: drewniany, pokrycie blacha płaska lub dachówka, wełna mineralna 33cm  
 C.O.: kocioł na ekogroszek, kocioł gazowy lub pompa ciepła  
 Wentylacja: grawitacyjna lub mechaniczna z rekuperacją



**rzut poddasza**



PARTER	
1.1 HALL	4,46m <sup>2</sup>
1.2 KUCHNIA	10,51m <sup>2</sup>
1.3 KUCHENIA	9,20m <sup>2</sup>
1.4 HALL	2,55m <sup>2</sup>
1.5 ŁAZIENKA	8,21m <sup>2</sup>
1.6 PORÓDZENIA	8,21m <sup>2</sup>
1.7 SYPIALNIA	11,73m <sup>2</sup>
1.8 SYPIALNIA	14,26m <sup>2</sup>
<b>SUMARZ</b>	<b>91,87m<sup>2</sup></b>
+1,0 GARAZ	25,50m <sup>2</sup>

2.1 HALL	8,50m <sup>2</sup>
2.2 PORÓDZENIA	15,20m <sup>2</sup>
2.3 PORÓDZENIA	15,20m <sup>2</sup>
2.4 ŁAZIENKA	4,79m <sup>2</sup>
2.5 PORÓDZENIA	14,79m <sup>2</sup>
2.6 PORÓDZENIA	15,59m <sup>2</sup>
<b>SUMARZ</b>	<b>74,27m<sup>2</sup></b>

